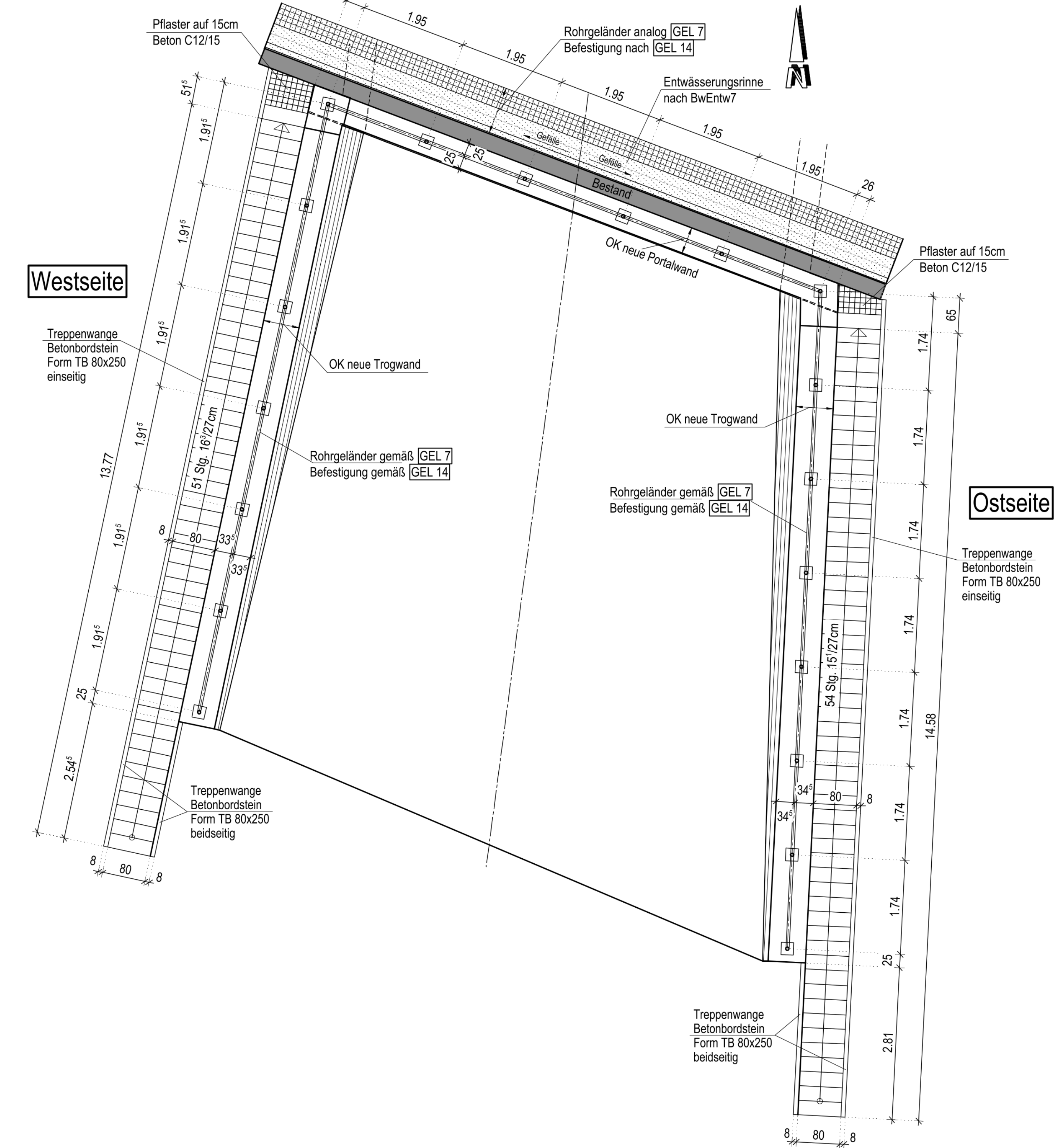
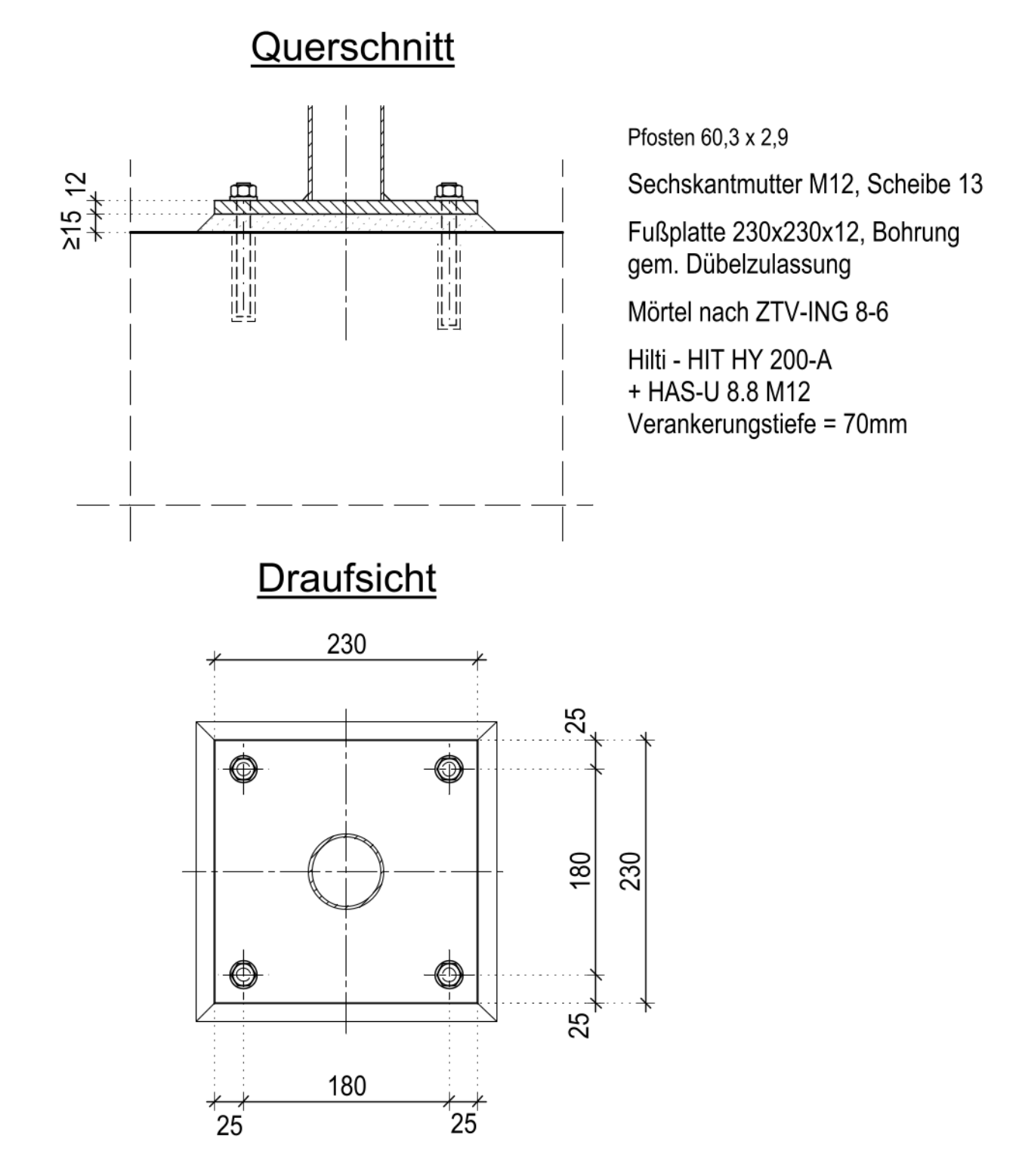


**Draufsicht Böschungstreppen Südportal M. 1:50**



**Detail Verankerung Fußplatte Geländer gem. Gel 14 M=1:5**



**Bemerkungen**

Ausführung Böschungstreppen gemäß Bösch 31 Bösch 1  
 Ausführung Rohrgeländer gemäß Gel 7, Gel 14

Böschungstreppe:  
 Fertigteil-Betonblockstufen, Stufenbreite = 80cm, Stufen aufgesetzt;  
 seitliche Randeinfassung mit Betonbordsteinen Form TB 80x250

Rohrgeländer:  
 Geschweißtes Stahlgeländer aus Rohrprofilen 60.3 x 2.9,  
 Korrosionsschutz gem. ZTV-ING 4-3  
 Bauteil-Nr. 3.1c, Korrosionsschutzsystem Nr. 1:  
 - Feuerverzinkung  
 - ZB EP, 80 µm, Beschichtungstoff-Nr. 687.14, Farbe DB 601 grün  
 - DB PUR, 80 µm, Beschichtungstoff-Nr. 687.71, Farbe DB 701 hellgrau

☐ = bast - Richtzeichnung  
 ○ = Detail Autobahn GmbH des Bundes, Niederlassung Nordbayern

**Baustoffangaben**

Bauteil	Beton	Expositionsklassen	Fruchtigkeitsklasse	Entwicklung der Betonfestigkeit	Betonstahl	Spannstahl
FT-Blockstufen	C35/40	XC4, XD1, XF2		—	—	—
Unterbeton	C12/15	X0		—	B500B	—

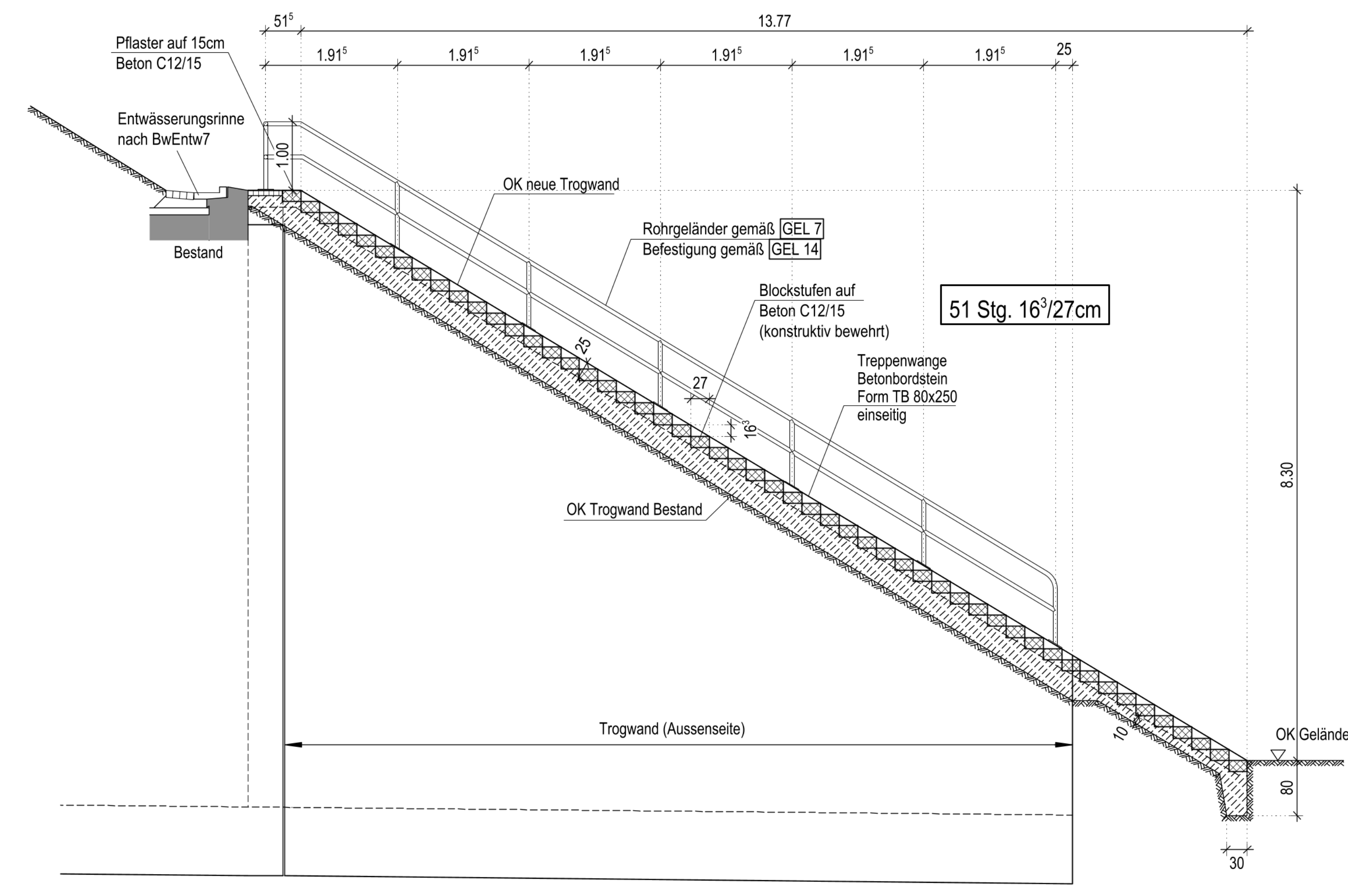
Höhensystem: DHHN 2016, Lagesystem: UTM32N

**ZUGEHÖRIGE PLÄNE**

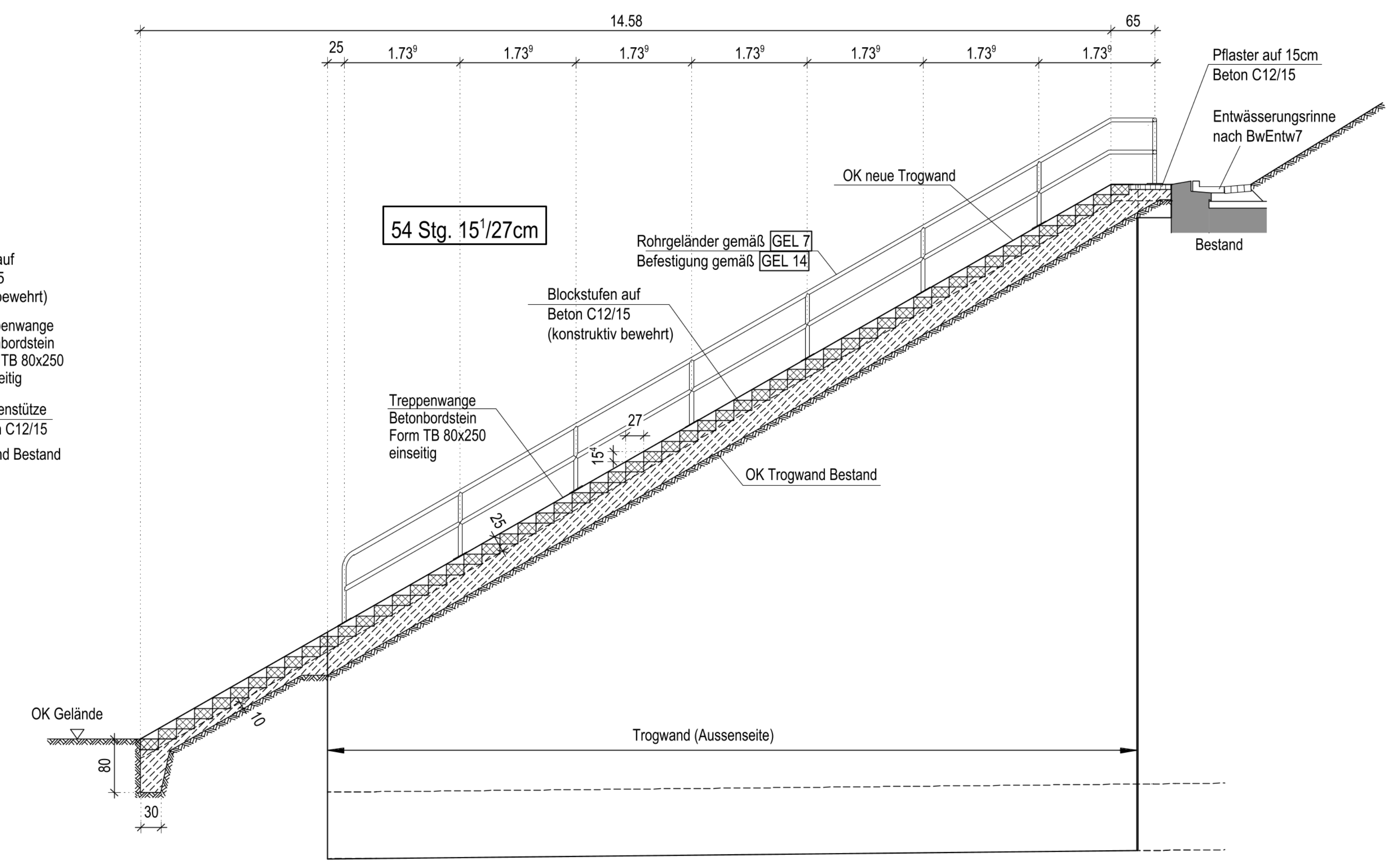
05.06.021	Schalung Trog Nord
-----------	--------------------

Index	Planänderung	Datum	Name
A			
B			
C			
D			
E			

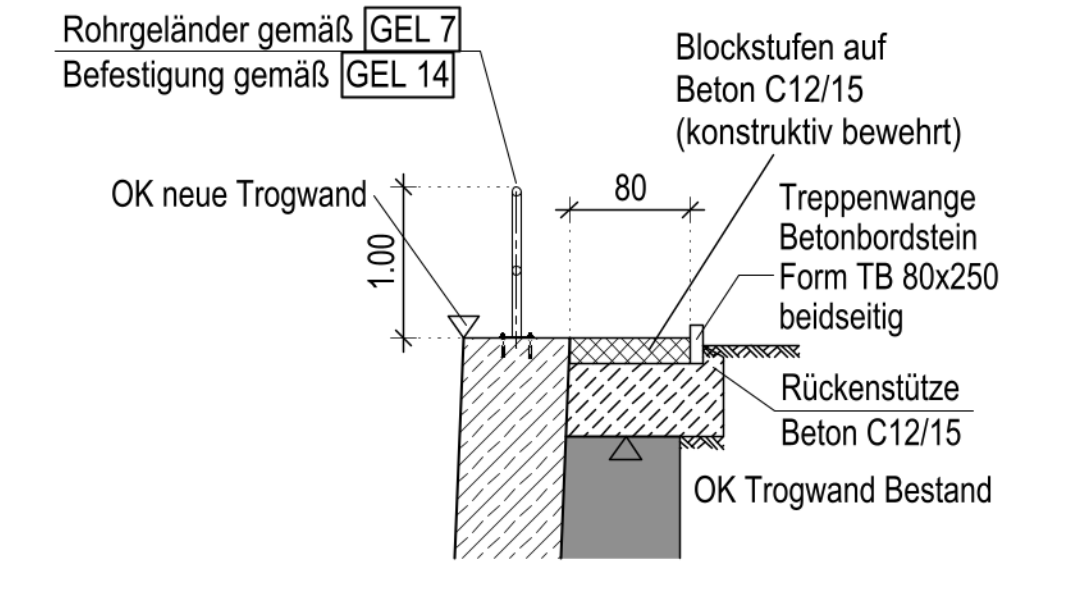
**Böschungstreppe Südportal Westseite M. 1:50**



**Böschungstreppe Südportal Ostseite M. 1:50**



**Schnitt M=1:50**



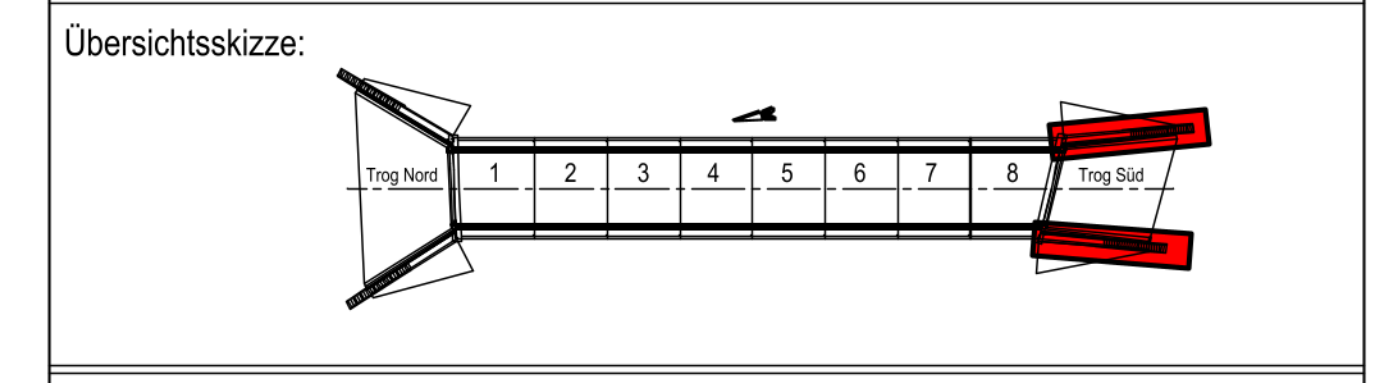
Anlage A3-09

I	Ident.-Nr.
BAB 81 Heilbronn - Würzburg	

Baummaßnahme: AS Gerchsheim - AD Würzburg  
 Erläuterung W81\_B451\_838 (BW451d) km: 451+852,00  
 Ast FR Heilbronn über FW Maßstab: 1:50; 5

Bauteil: Böschungstreppen / Geländer Südportal Plan-Nr.

In bautechnischer, geometrischer und vertragl. Hinsicht geprüft (siehe Prüfbericht vom ..... Nr. ....) Zur Ausführung und nach §4 FStrG freigegeben:  
 Nürnberg, den ..... Nürnberg, den .....



Für die Richtigkeit der Ausführungspläne:

Nürnberg, den ..... Nürnberg, den .....

Die Gleichstellung dieses Planes mit den Prüfplänen des Prüfingenieurs sowie die Übernahme der Eintragungen des AS wird bestätigt:  
 Nürnberg, den .....

Der Plan wird als Ausführungsplan anerkannt:  
 ....., den .....